



## CÁC HÀNG XÓM THÂN MẾN,

Mùa đông đang đến, chúng ta phải chuẩn bị đối phó với băng tuyết cũng như nhiệt độ buốt giá, và hãy đảm bảo rằng hàng xóm lân cận của chúng ta cũng đã chuẩn bị sẵn sàng. Tờ hướng dẫn này sẽ giúp quý vị và gia đình sẵn sàng cho thời tiết mùa đông đang đến. Quý vị cũng sẽ nhận được lời khuyên về cách phối hợp với cư dân khác, chủ sở hữu doanh nghiệp và các cơ quan Thành Phố để giữ cho đường phố và vỉa hè tránh bị đóng tuyết và trơn trượt do băng tuyết trong mùa đông năm nay.

Xin hãy quan tâm chăm sóc bạn bè và hàng xóm trong mùa đông năm nay, đặc biệt là khi cuộc chiến chống COVID-19 vẫn đang tiếp diễn. Hãy thường xuyên kiểm tra những cư dân cao tuổi và người có vấn đề sức khỏe nghiêm trọng. Hãy gọi đến đường dây hỗ trợ 3-1-1 nếu quý vị cần trợ giúp hoặc có thắc mắc không khẩn cấp. Hãy gọi ngay 9-1-1 nếu quý vị hoặc ai đó quý vị biết đang cần hỗ trợ khẩn cấp.

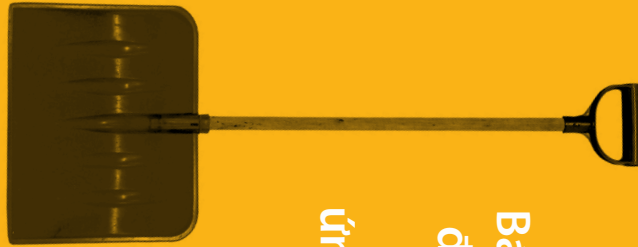
Kính chúc quý vị có một mùa đông an toàn và khỏe mạnh. Vui lòng đặt hướng dẫn này ở nơi dễ tiếp cận hoặc chia sẻ với những ai cần đến hướng dẫn này.

Thị trưởng Wu

*Michelle Wu*



City of Boston  
Mayor Michelle Wu



# BOS:311

Bảo cáo vỉa hè chưa  
được xúc tuyết với  
Thành phố bằng  
ứng dụng BOS:311.

Tải về  
Ứng dụng



# HƯỚNG DẪN CHO THỜI TIẾT MÙA ĐÔNG 2021-2022

## ĐĂNG KÝ VÀ LUÔN CẬP NHẬT

Để nhận được tin tức liên quan đến những tình huống khẩn cấp về tuyết, lệnh cấm đỗ xe, việc trì hoãn và đóng cửa trường học, vui lòng truy cập:

- [boston.gov/snow](http://boston.gov/snow)
  - theo dõi @CityofBoston trên Twitter
  - đăng ký nhận cảnh báo tại [boston.gov/alert-boston](http://boston.gov/alert-boston)
- Bạn cũng có thể gọi 3-1-1 hoặc 617-635-4500 để biết về các dịch vụ không khẩn cấp của Thành phố.



Hướng dẫn này cũng có trên [boston.gov/snow](http://boston.gov/snow) bằng các ngôn ngữ sau:

Español   Tiếng Tây Ban Nhapnhol	Kriolu   Tiếng Creole Cape Verde
简体中文   Tiếng Trung Giản thể	Русский   tiếng Nga
繁體中文   Truyền thống Trung Quốc	Français   người Pháp
Kreyòl ayisyen   Tiếng Creole Haiti	Tiếng Việt   Tiếng Việt
Português   tiếng Bồ Đào Nha của người brazil	العربية   tiếng Ả Rập

\*\*\*\*\*ECRWSS\*\*\*\*\*  
RESIDENT CUSTOMER  
BOSTON, MA

## NHỮNG SỐ QUAN TRỌNG

*Trong Trường hợp khẩn cấp*

*(Cảnh sát, Cứu hỏa, Cứu thương), gọi 911*

*Trong Trường hợp không khẩn cấp, gọi 311 hoặc (617) 635-4500*

Ủy ban Nước sạch & Nước thải của Boston:  
617-989-7000

Hỗ trợ Nhiên liệu ABCD:  
617-357-6012

Eversource:  
800-592-2000

DCR: 617-626-4973

Mạng Lưới Gas Quốc gia:  
800-322-3223

MassDOT:  
857-368-6111

Verizon: 800-837-4966

MBTA: 617-222-3200

PRSR1 STD  
U.S. POSTAGE  
PAID  
BOSTON, MA  
PERMIT 53434  
\*\* ECRWSS \*\*

## DỌN DỆP VĨA HÈ

Chúng tôi yêu cầu cư dân và chủ doanh nghiệp dọn tuyết, tuyết tan và băng trên vỉa hè và dốc cho người đi bộ tại góc phố tiếp giáp với tài sản của mình. Sau cơn bão, bạn cần dọn dẹp những khu vực này:

- trong vòng (3) tiếng sau khi tuyết ngừng rơi, hoặc
- (3) tiếng sau bình minh nếu tuyết rơi qua đêm.

Dọn dẹp băng để vỉa hè quang đãng hoặc san phẳng tốt nhất có thể. Bạn phải dọn vỉa hè để tạo lối đi rộng ít nhất 42 inch cho xe lăn và xe đẩy.

Bộ phận Thi hành Luật sẽ phạt tiền những cư dân và chủ doanh nghiệp vi phạm các quy định này. Họ sẽ phải trả tiền phạt hàng ngày cho đến khi giải quyết xong vi phạm.

### Tiền phạt Hiện hành đối với vỉa hè không được dọn dẹp:

- Tài sản thương mại: 200 USD
- Tài sản cư trú, từ 16 căn hộ trở lên: 100 USD
- Tài sản cư trú: 50 USD

## ĐỐI PHÓ VỚI NHỮNG ĐƯỜNG PHỐ ĐẦY TUYẾT

Hãy giúp chúng tôi dọn dẹp đường phố cho xe xúc tuyết và xe ứng phó khẩn cấp bằng việc đỗ xe cách giao lộ ít nhất 20 feet và cách lề đường không quá 1 foot. Không để xe chắn vỉa hè, vòi nước chữa cháy, góc dốc cho người đi bộ, lối đi xe đạp, đường lái xe hoặc con phố.

Khi xảy ra tình huống khẩn cấp về tuyết, bạn có thể được giảm giá đỗ xe ở một số nhà để xe nếu có giấy phép đỗ xe hợp lệ dành cho cư dân. Dịch vụ giảm giá đỗ xe tại các cơ sở đỗ xe công cộng và khu đất của thành phố bắt đầu hai tiếng trước khi tình huống khẩn cấp về tuyết xảy ra và kết thúc sau đó hai tiếng. Chúng tôi không cho phép đỗ xe buổi tối và qua đêm tại khu đất của Trường Công Boston trong khi có tình huống về tuyết.

Hãy truy cập [boston.gov/snow](http://boston.gov/snow) để tìm hiểu về những nơi không được đỗ xe khi xảy ra tình huống khẩn cấp về tuyết. Chúng tôi cũng có thông tin về các nhà để xe được giảm giá.

## GIỮ ẤM VÀ AN TOÀN

### Người thuê:

Bạn gặp vấn đề về hệ thống sưởi? Trước tiên, hãy báo cho chủ nhà. Nếu chủ nhà không phản hồi, gọi 311 để báo cáo và Dịch vụ Kiểm tra sẽ điều tra.

Bạn cần được trợ giúp để thanh toán cho hệ thống sưởi? Đăng ký nhận trợ giúp thông qua Chương trình Hỗ trợ Năng lượng cho Nhà Thu nhập Thấp của Tiểu bang (LIHEAP). Truy cập [boston.gov/home-heating](http://boston.gov/home-heating) hoặc gọi 617-357-6012.

Không dùng lò nung để sưởi. Máy sưởi không gian có thể gây ra hỏa hoạn, nên không đặt máy sưởi gần rèm cửa hoặc vật có thể bắt lửa. Hãy nhớ tắt máy sưởi trước khi đi ngủ. Vệ sinh lỗ thông khí để tránh bị ngộ độc khí cacbon monoxit và kiểm tra xem các máy phát hiện khói và cacbon monoxit có hoạt động không.

### Căn hộ phải được sưởi ấm ở:

**68°** Từ: 7 giờ sáng - 11 giờ đêm

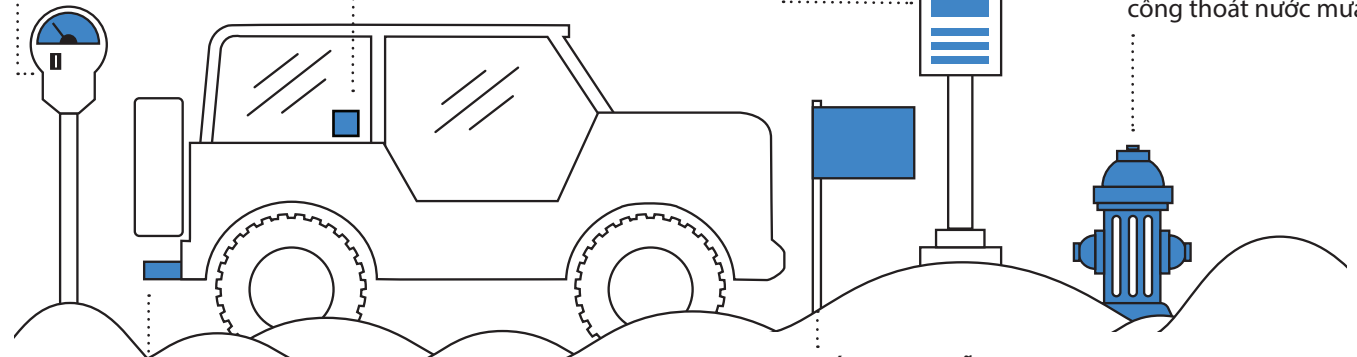
**64°** Từ: 11 giờ đêm - 7 giờ sáng

Đồng hồ tính phí đỗ xe vẫn hoạt động trong các tình huống khẩn cấp về tuyết.

Đặt nhãn dán đỗ xe dành cho cư dân ở vị trí dễ thấy trong vòng 24 giờ sau khi cơn bão đi qua.

Chúng tôi sẽ viết vé phạt và kéo xe nếu bạn đỗ xe trên những tuyến đường giao thông chính được đăng tải của tình huống khẩn cấp về tuyết trong khi xảy ra tình huống khẩn cấp đã công bố.

Hãy nhớ vệ sinh vòi nước chữa cháy và cống thoát nước mưa.



Dọn toàn bộ tuyết trong phạm vi tối thiểu 1 foot xung quanh ống xả của xe trước khi khởi động xe.

**Cát vật giữ chỗ trong vòng 48 giờ sau khi tình huống khẩn cấp về tuyết kết thúc. Xin lưu ý: không được phép giữ chỗ tại South End.**

## TUYẾT CÓ THỂ LÀM CHẬM VIỆC TÁI CHẾ VÀ THU GOM RÁC

Trong những cơn bão tuyết nghiêm trọng, việc tái chế và thu gom rác có thể bị ngừng lại, nhưng điều này vô cùng hiếm gặp. Thông thường, những cơn bão tuyết nghiêm trọng có thể gây trì hoãn dịch vụ, do đó, chúng tôi đề nghị bạn hợp tác và kiên nhẫn.

Để xem lịch thu gom và tái chế rác của khu phố và tìm hiểu xem những vật dụng nào CÓ THỂ và KHÔNG THỂ tái chế tại Thành phố Boston, vui lòng truy cập:

- [boston.gov/trash-day](http://boston.gov/trash-day)
- tải về ứng dụng Ngày Đổ rác, hoặc
- gọi 3-1-1.

Đội dọn rác khó có thể tiếp cận các thùng rác và xe kéo tái chế đặt phía sau các tầng tuyết.

Vui lòng dọn dẹp khu vực lề đường để thu gom rác hoặc đặt thùng đựng bên cạnh hoặc phía trước các tầng tuyết.

Chúng tôi thu gom cây thông Giáng Sinh để ủ phân từ ngày 3 - 14 tháng 1. Không để cây trong túi nhựa. Vui lòng gỡ đế và vật trang trí trên cây thông Giáng Sinh. Nếu bạn có hai ngày tái chế, chúng tôi sẽ thu gom cây thông Giáng Sinh vào ngày tái chế đầu tiên trong tuần. Hãy đặt cây bên lề đường trước 6 giờ sáng